

Решения для пищевой промышленности



Серии горелок применяемых в пищевой промышленности



RT



AB-трех зонная



FC



AB



SCHELL-TEC

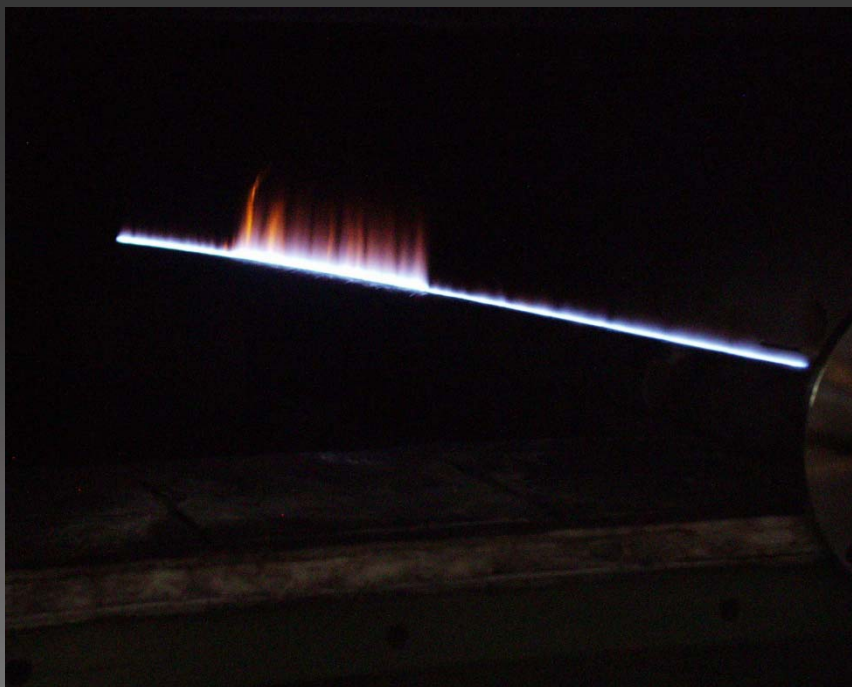


ABM

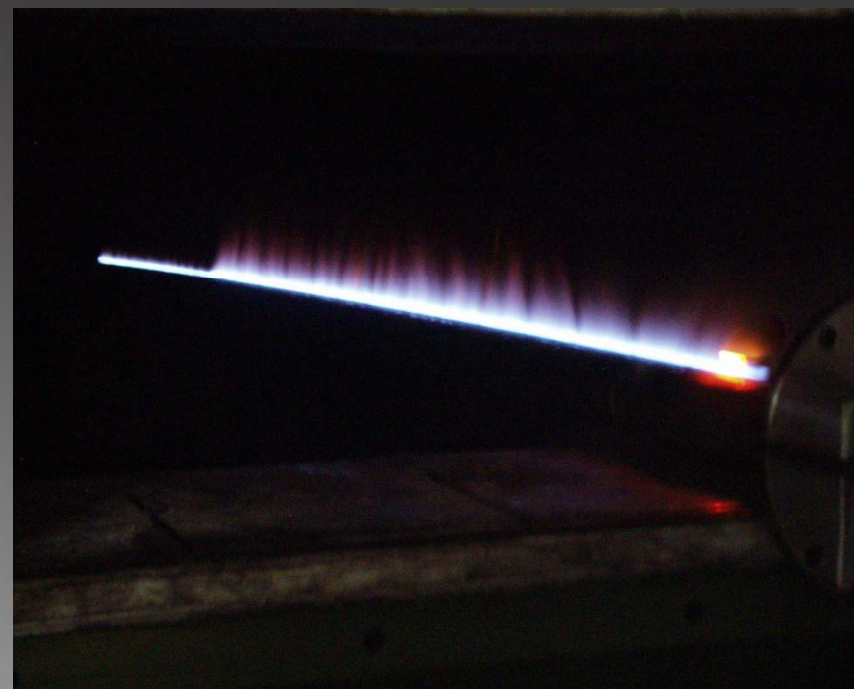


REKO-RT

Горелка линейного пламени



Для прямого нагрева
используется ленточная
горелка серии АВ- трех зонная



Горелка линейного пламени



Для прямого нагрева используется также ленточная горелка серии АВМ

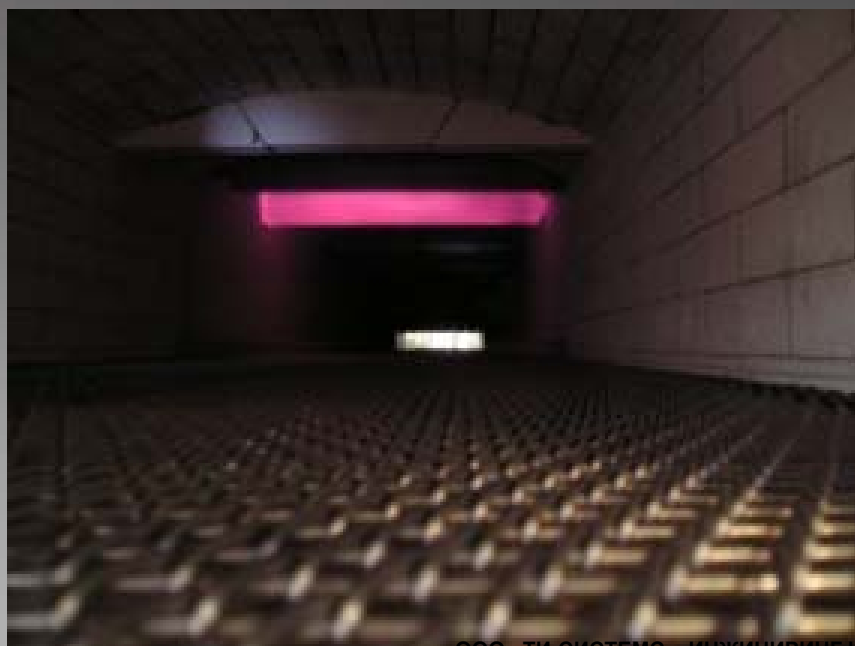


Применение горелок типа радиационных труб

Горелки серии RT с трубами форм "U" и "M" для косвенного нагрева



Горелки серии REKO-SIK-RT с прямой трубкой для косвенного нагрева



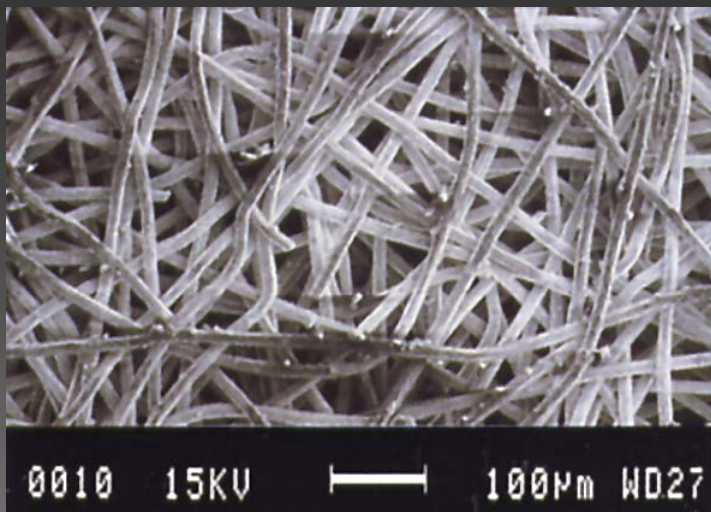
Горелки холодного пламени



Горелки серии FC для генераторов горячего воздуха



Излучающие горелки



Горелки серии SHELL TEC
для излучательного
нагрева

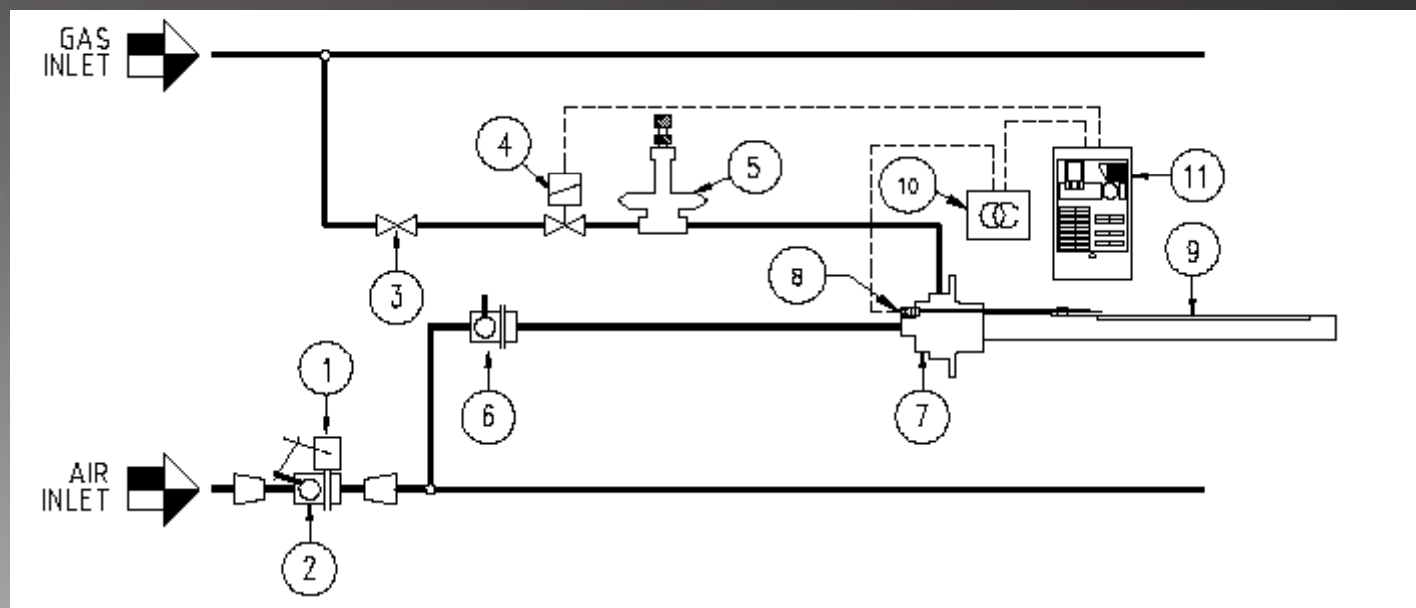


Характеристики горелок



Серия Ленточные АВМ
Тип нагрева: прямой
Максимальная мощность: 30кВт (CH4 LPG)
Максимальная длина: 2 м
Максимальная рабочая температура: 400°C
Корпус горелки: Fe или AISI

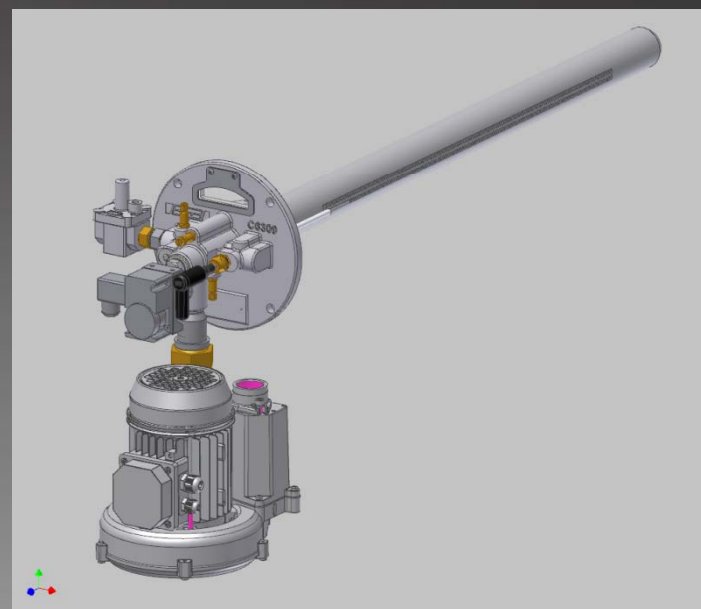
Типичная схема



Характеристики горелок



Серия Ленточные АВМ-СОМРАСТ
Тип нагрева: прямой
Максимальная мощность: 30кВт (CH4 LPG)
Максимальная длина: 2 м
Максимальная рабочая температура: 400°C
Корпус горелки: Fe или AISI
Поставляется вместе с вентилятором и инвертером для контроля мощности



Характеристики горелок



Серия Ленточные АВМ-3х зонные

Тип нагрева: прямой

Мощность : 30-100кВт (CH4 LPG)

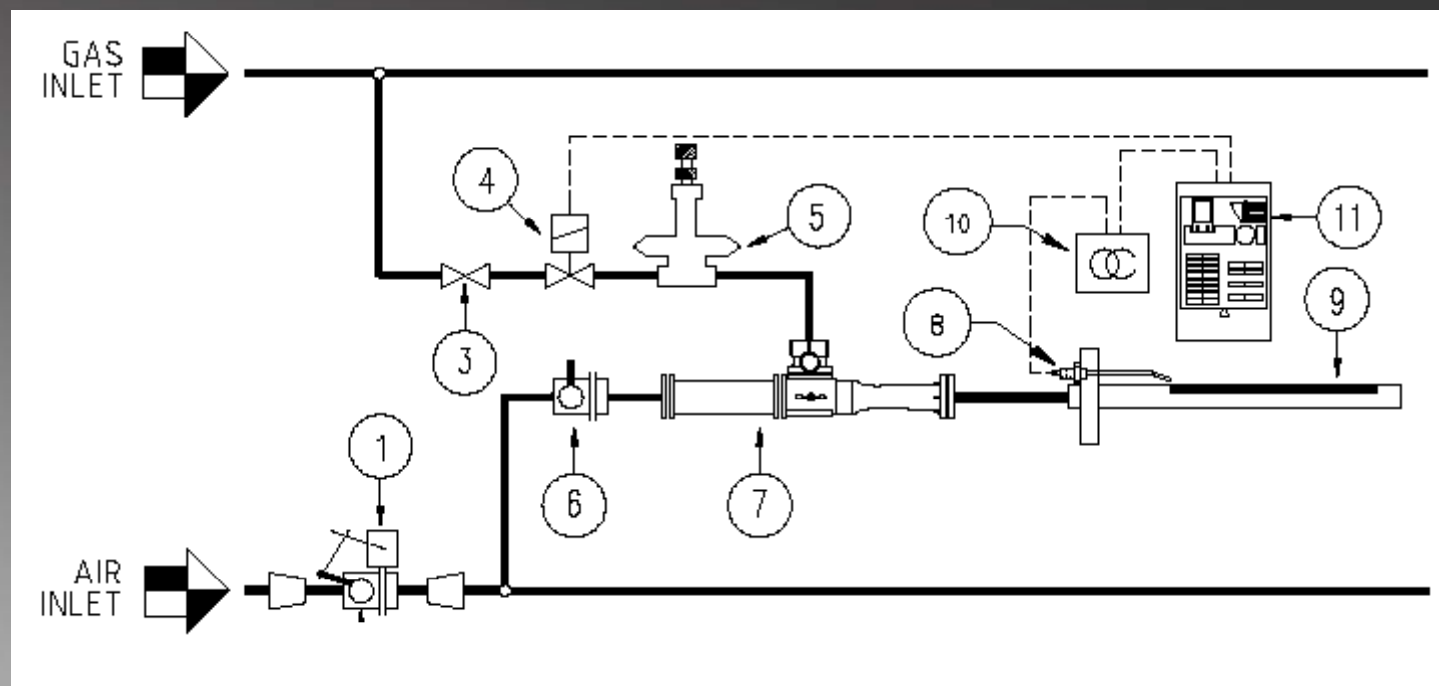
Максимальная длина: 4 м

Максимальная рабочая температура: 400°C

Корпус горелки: Fe или AISI



Типичная схема



Характеристики горелок



Серия RT

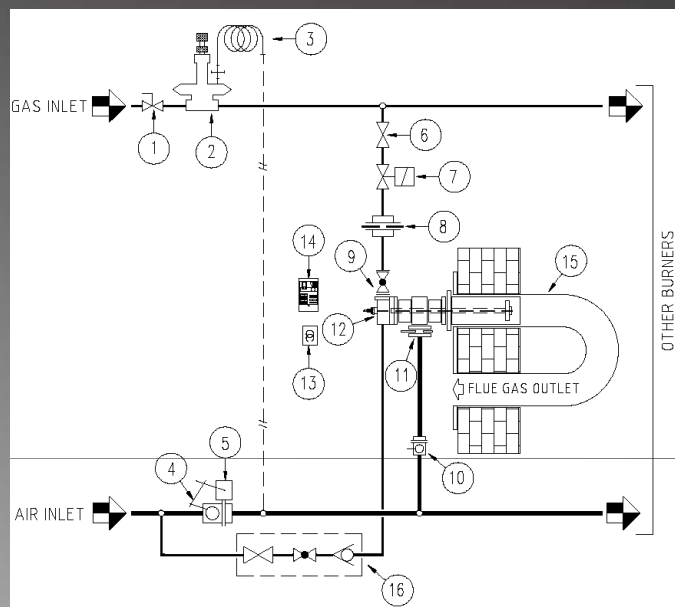
Тип нагрева: косвенный

Мощность: 30-300 кВт (CH₄ LPG)

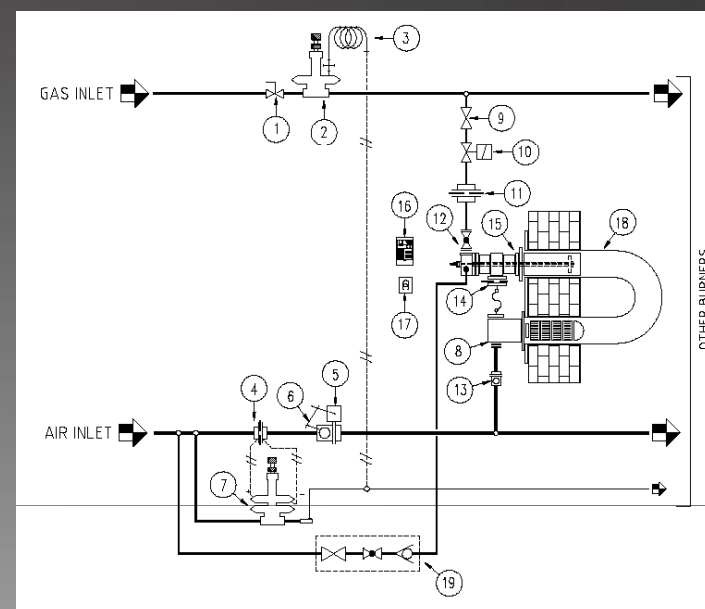
Максимальная рабочая температура: 1050°C

Возможна комплектация с металлическим тепловым рекуператором

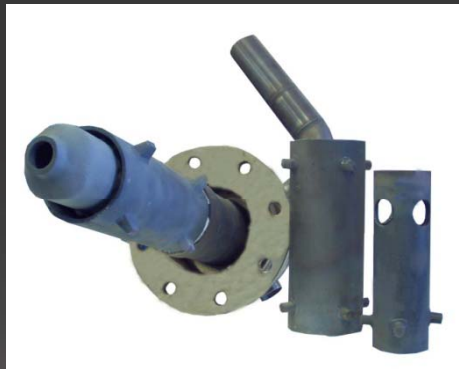
Типичная схема без рекуператора



Типичная схема с рекуператором

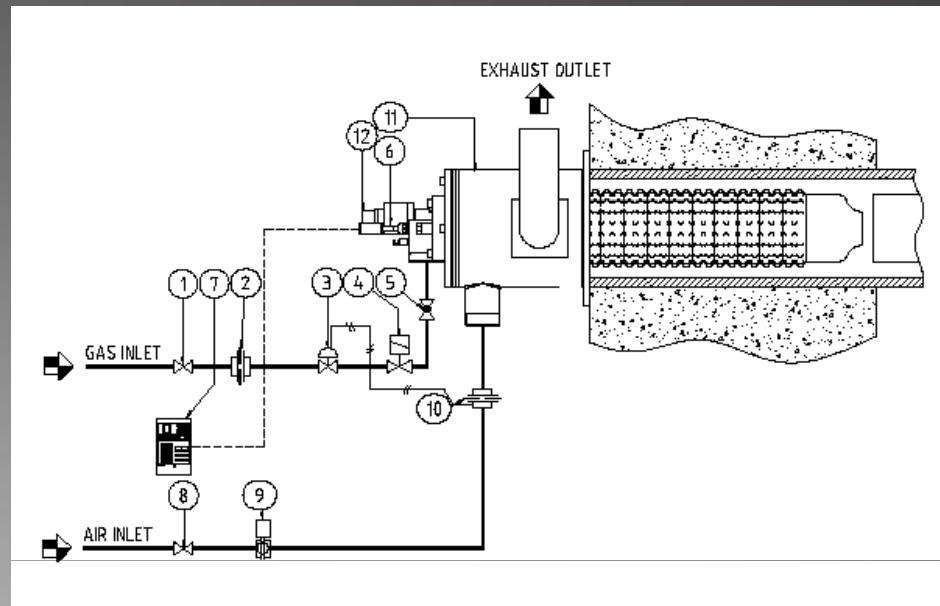


Характеристики горелок



Серия REKO-RT
Heating type: indirect
Power: 30-150kW (CH₄ LPG)
Max Operating Temperature: 1050°C
SiC Heat recuperator included
SiC spacers available for radiant tube

Typical P&ID



Характеристики горелок



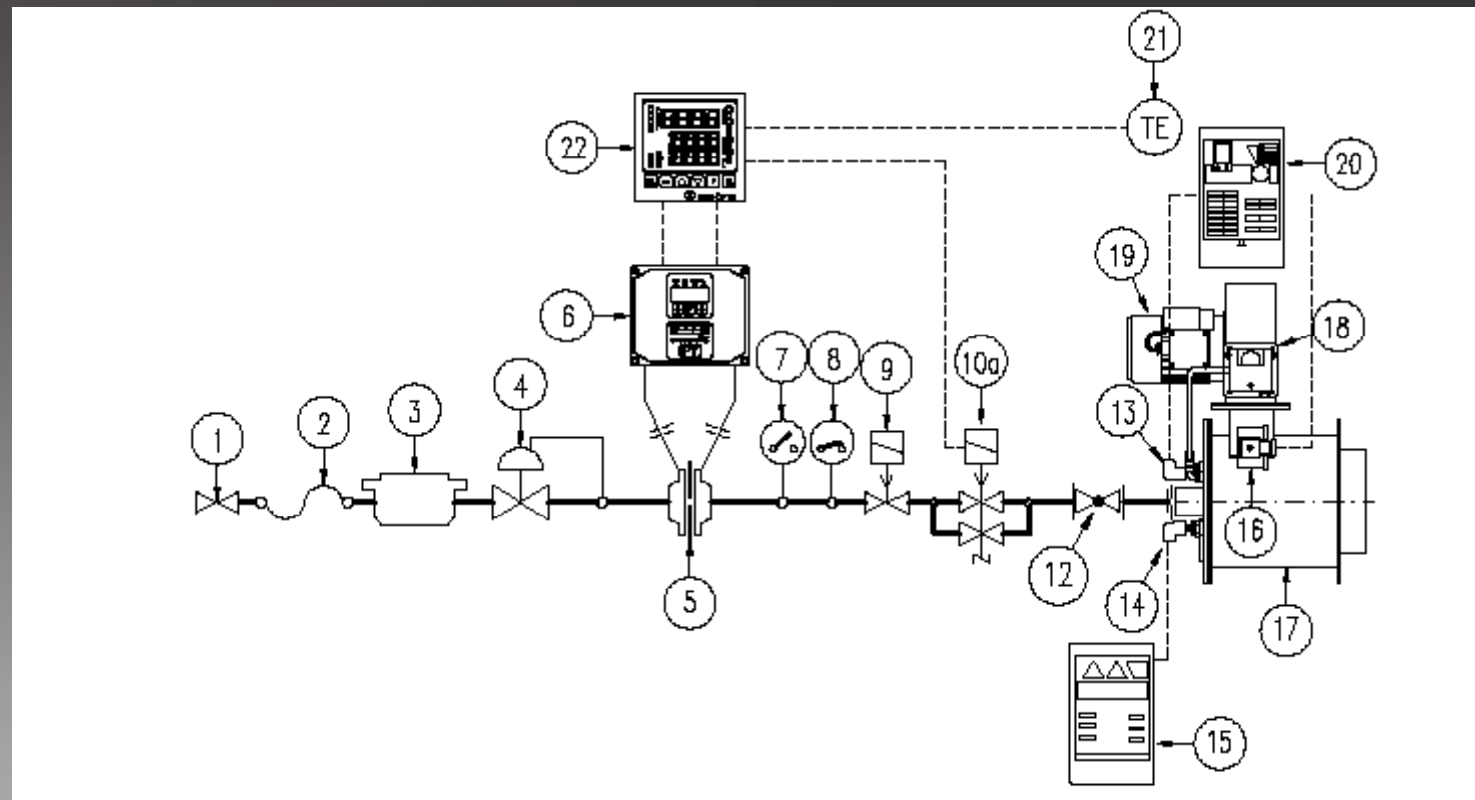
Серия FC

Тип нагрева: прямой

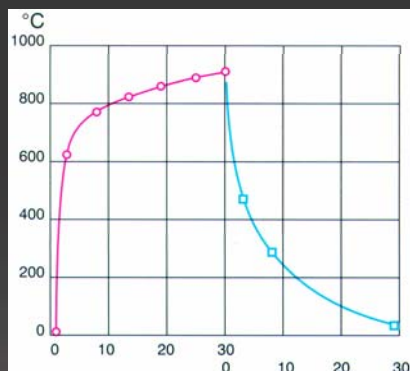
Мощность: 145-435кВт (CH4 LPG)

Максимальная температура: 550°C

Стандартная схема



Характеристики горелок



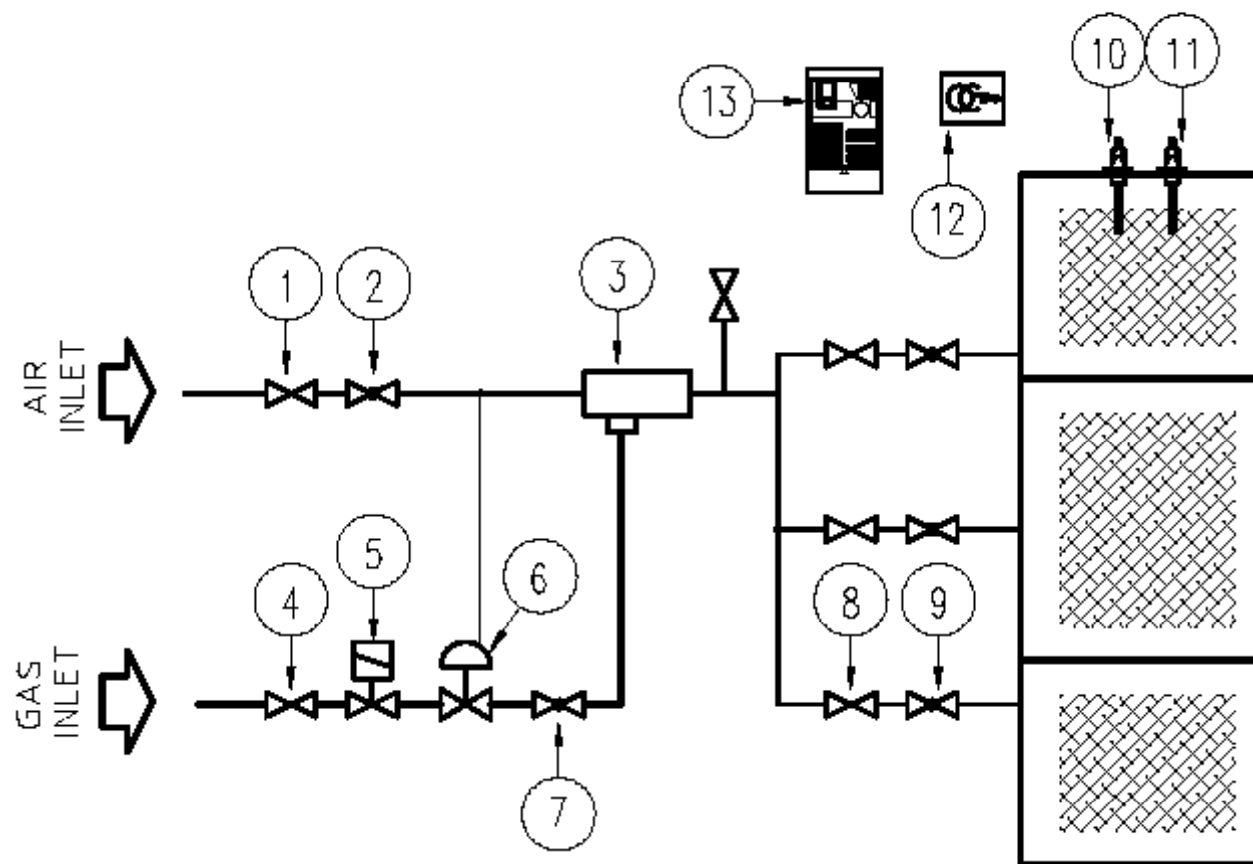
Серия SHELL-TEC

Тип нагрева: прямой, инфракрасный

Мощность: 300 кВт/м² (CH₄ LPG)

Максимальная рабочая температура: 350°C

Стандартная схема



Примеры установки



Печь по производству печенья

Прямой нагрев

Рабочая температура 280°C

Топливо: сжиженный углеводородный газ

Серия горелок АВ и АВ 3х зонная

ООО «ТИ-СИСТЕМС» ИНЖИНИРИНГ И ПОСТАВКА ТЕХНОЛОГИЧЕСКОГО ОБОРУДОВАНИЯ

Интернет: www.tisys.ru www.tisys.kz www.tisys.by www.tesec.ru www.ти-системс.рф

Телефоны для связи: +7 (495) 7774788, 7489626, 5007154, 55, 65

Эл. почта: info@tisys.ru info@tisys.kz info@tisys.by

Примеры установок



Печь по производству хлеба (ALITECH)

Прямой нагрев

Рабочая температура 350°C

Топливо: CH₄

Горелки серии АВМ

ООО «ТИ-СИСТЕМС» ИНЖИНИРИНГ И ПОСТАВКА ТЕХНОЛОГИЧЕСКОГО ОБОРУДОВАНИЯ

Интернет: www.tisys.ru www.tisys.kz www.tisys.by www.tesec.ru www.ти-системс.рф

Телефоны для связи: +7 (495) 7774788, 7489626, 5007154, 55, 65

Эл. почта: info@tisys.ru info@tisys.kz info@tisys.by

Примеры установок



Печь по производству крекеров (LASER)
Прямой/косвенный нагрев
Рабочая температура 350°C
Топливо: CH₄
Горелки серии AB и FC

Примеры установок



Печь по производству пиццы (ALITECH)
Прямой нагрев
Рабочая температура 350°C
Топливо: CH₄

Примеры установок



Печь по производству пиццы (SIMER)
Прямой нагрев
Рабочая температура 350°C
Топливо: CH₄
Горелки серии АВ

Примеры установок



Печь по производству пиццы (ИТЕСА)
Прямой нагрев
Рабочая температура 350°C
Топливо: СН4
Горелки серии АВМ

Примеры установок



Печь по производству хлеба (CIMEG)
Косвенный нагрев
Рабочая температура 450°C
Топливо: сжиженный углеводородный газ
Горелки серии REKO

